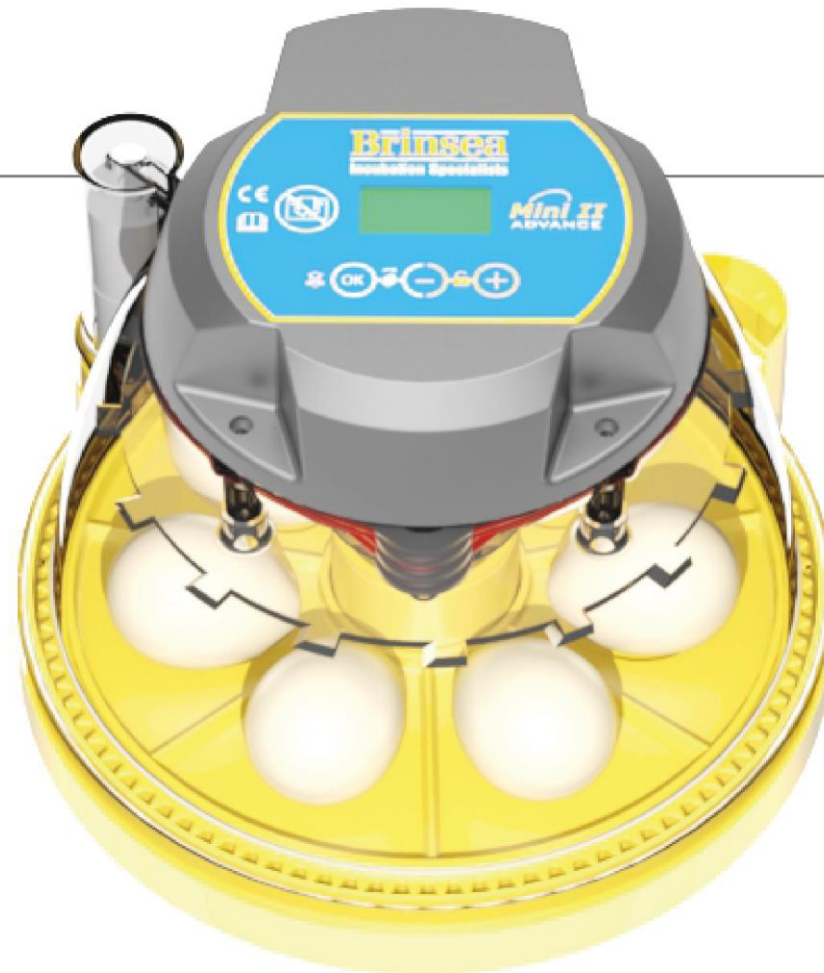


Bruksanvisning



Auktoriserad representant:
Authorised Rep Compliance Ltd.
Ground Floor, 71 Lower Baggot
Street, Dublin, D02 P593, Ireland



Läs instruktionerna före användning!



Får ej övertäckas!

Denna apparat får endast användas med medsänd el-anslutningsutrustning.

Skadad utrustning får inte användas.

Utrustningen, dess el-anslutning och el-kabel måste placeras inomhus och inte utsättas för vattenstänk eller våt omgivning, samt skyddas från och vara utom räckhåll för djur.

Reparationer får endast utföras av en behörig och kvalificerad person.

Utrustningen får inte utan översyn användas, rengöras eller underhållas av barn eller personer med fysiskt, känslomässigt eller mentalt handikapp, eller som saknar erfarenhet och kunskap. Barn får inte leka med utrustningen.

Koppla bort äggkläckaren från strömkällan under rengöring. Se till att alla elektriska delar hålls torra.

För att uppnå bästa resultat, läs dessa instruktioner noggrant innan du sätter igång äggkläckningsmaskinen och förvara bruksanvisningen säkert för framtida referens.

Detta dokument innehåller rekommenderade procedurer för en framgångsrik äggkläckning, men det innebär kontroll och manipulering av ett stort antal faktorer som under vissa omständigheter kan kräva att andra förfarande blir nödvändiga.

För mer detaljerad information om alla aspekter av äggkläckning, inklusive rådgivning för att uppnå bästa resultat, se vår hemsida www.brinsea.co.uk.

Din äggkläckare är utformad att låta användaren variera inkuberingsförutsättningarna att anpassas till ett brett antal arter i olika omgivningar med en specifik anvisning för varje fågelart, men det ligger utanför dessa instruktioner.

För mer information om inkubation och äggkläckning, ladda ner vår GRATIS Äggkläckningshandbok: www.brinsea.co.uk/incubationhandbook. För andra arter kan speciell rådgivning läsas i olika publikationer från: www.brinsea.co.uk/books.

För att registrera din nya Brinseaprodukt, se www.brinsea.co.uk inom 30 dagar från köpet och följ länken på hemsidan för att kvalificera dig för en gratis 3-års garanti. Teckna upp dig för Brinsea Newsletter för att få dess senaste nyheter och information.

Ange din utrustnings serienummer här: _____

1	Att sätta upp din äggkläckningsmaskin	-
	Uppackning & antal delar	4
	Montering	5
	Placering & Installation	6
2	Produktintroducering - Funktioner	7
3	Inställning - kontrollmeny	8
4	Display	9
5	Temperatur	11
6	Luftfuktighet	12
7	Ägg	14
8	Periodisk kylning under inkubation	16
9	Äggkläckning & Rengöring	17
10	Specifikationer	18

Mini II ADVANCE

1 ATT SÄTTA UPP DIN ÄGGKLÄCKNINGSMASKIN

UPPACKNING & ANTAL DELAR

Din äggkläckningsmaskin har levererats i en skyddsförpackning. Tag bort all tejp, band och paketeringsmaterial från äggkläckningsmaskinen och delar. Behåll kartongen och paketeringsmaterialet så att enheten kan packas tillbaka.

Lyft av locket, koppla bort strömmen och tag bort all paketering. Kontrollera att ditt el-system passar enligt markeringen på el-enheten.

Diagrammet visar alla delar som levererats till dig. Se till att du har det korrekta antalet av varje del. Om några av delarna är skadade eller saknas, kontakta din återförsäljare eller Brinsea Products (på adressen vid slutet av detta dokument). **Skadad utrustning får inte användas.**

1: Överdel

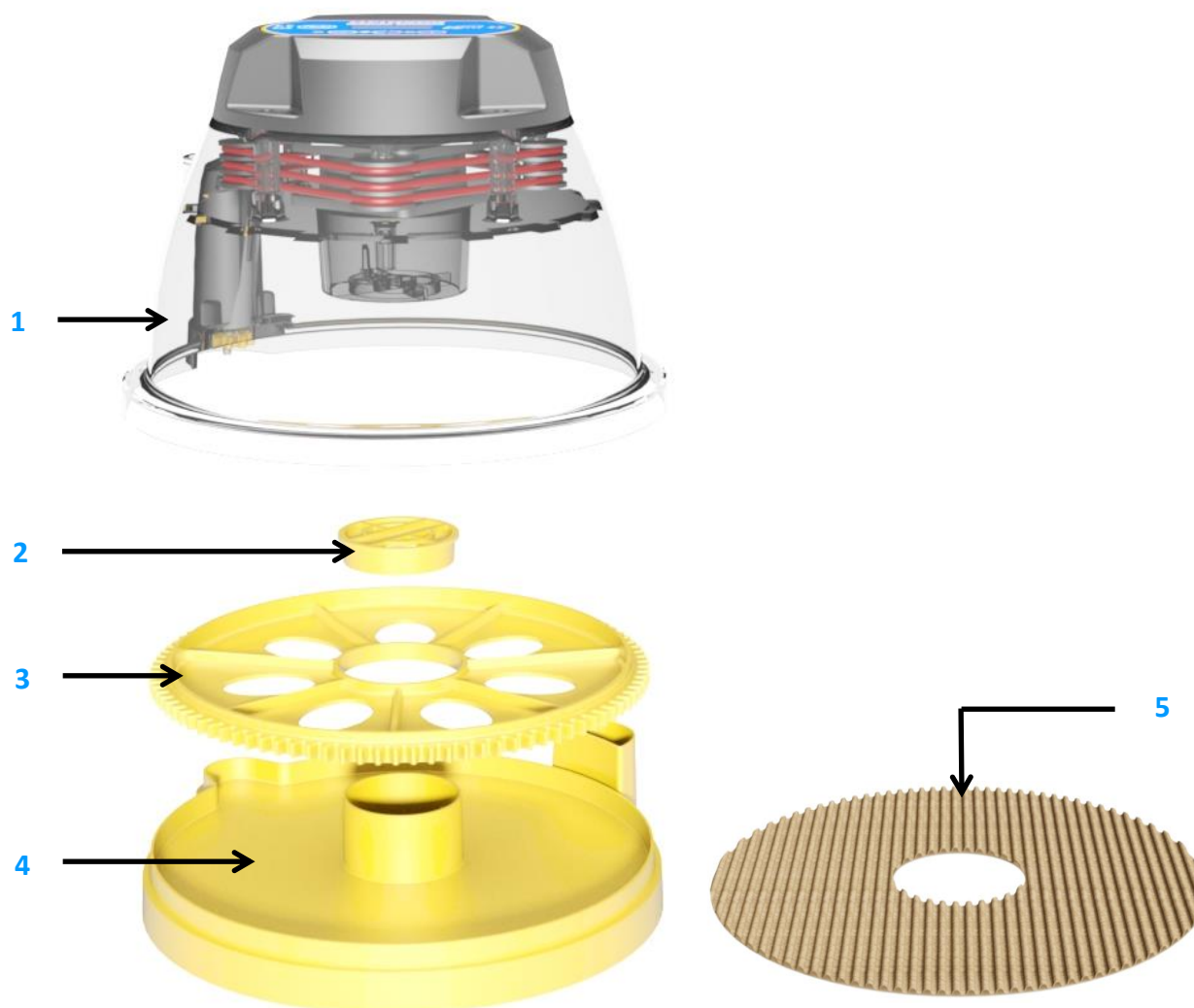
2: Skydd för vattenbehållare

3: Standard äggskiva

4: Basplatta

5: Äggkläckningsmatta

6: El-enhet (visas ej i diagrammet)



Mini II ADVANCE

1 ATT SÄTTA UPP DIN ÄGGKLÄCKNINGSMASKIN

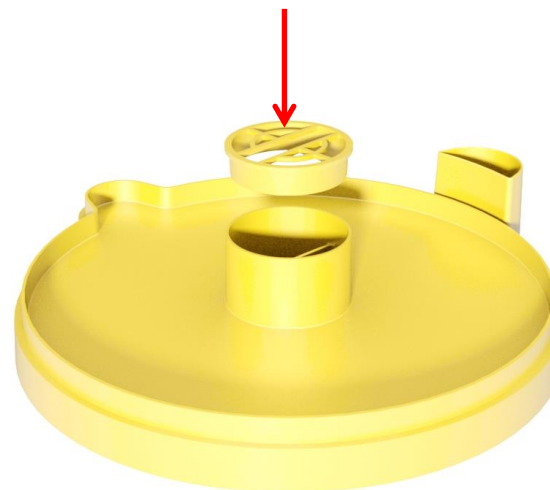
MONTERING

1: Montera skyddet på vattenbehållaren så att kycklingarna inte kan drunkna.

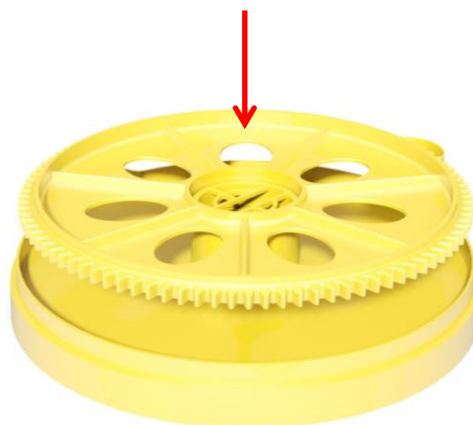
2: Placera äggskivan i botten av äggkläckaren, den ribbade sidan upp.

3: Placera överdelen på basplattan. Kontrollera att överdelen sitter dikt runt hela kanten av bottenplattan.

1.



2.



3.



Mini II ADVANCE

1 ATT SÄTTA UPP DIN ÄGGKLÄCKNINGSMASKIN

PLACERING OCH INSTALLATION

Din äggkläckningsmaskin ger bästa resultat i ett uppvärmt rum utan större temperaturvariationer och med god ventilation - speciellt om flera maskiner körs samtidigt.

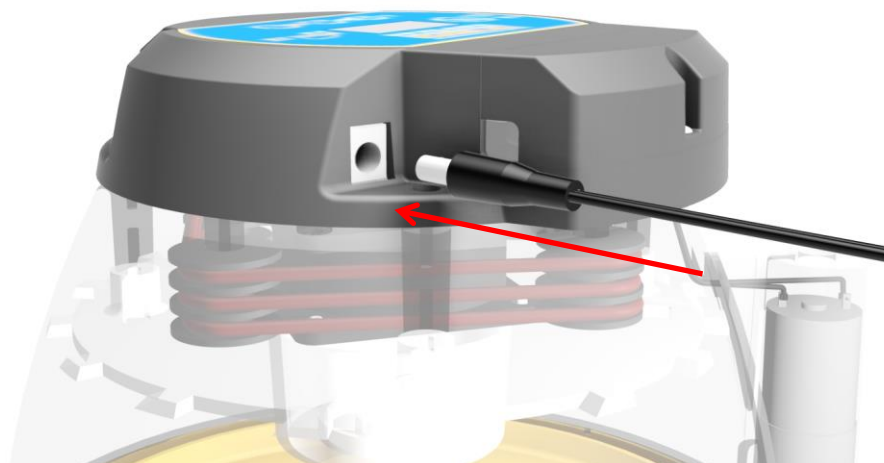
Se till att rumstemperaturen inte sjunker under en kall natt. Bäst är att termostatkontrollera rumstemperaturen till mellan 20 - 25° C. Låt aldrig rumstemperaturen sjunka till under 17° C.

Se till att äggkläckningsmaskinen inte utsätts för direkt solljus och står på en horisontell plan yta, som en arbetsbänk eller bord, inte på ett golv.

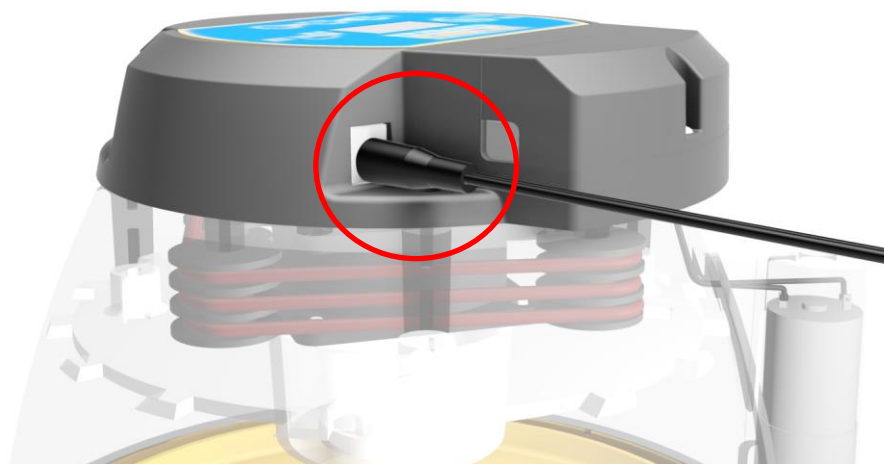
Anslut el-kabeln till inkubatorlocket. Se till att kontakten är fullt intryckt i uttaget.

Använd endast el-utrustningen som levereras med produkten. Bruk av annan el-utrustning kan skapa en fara och gör garantin ogiltig.

1.



2.

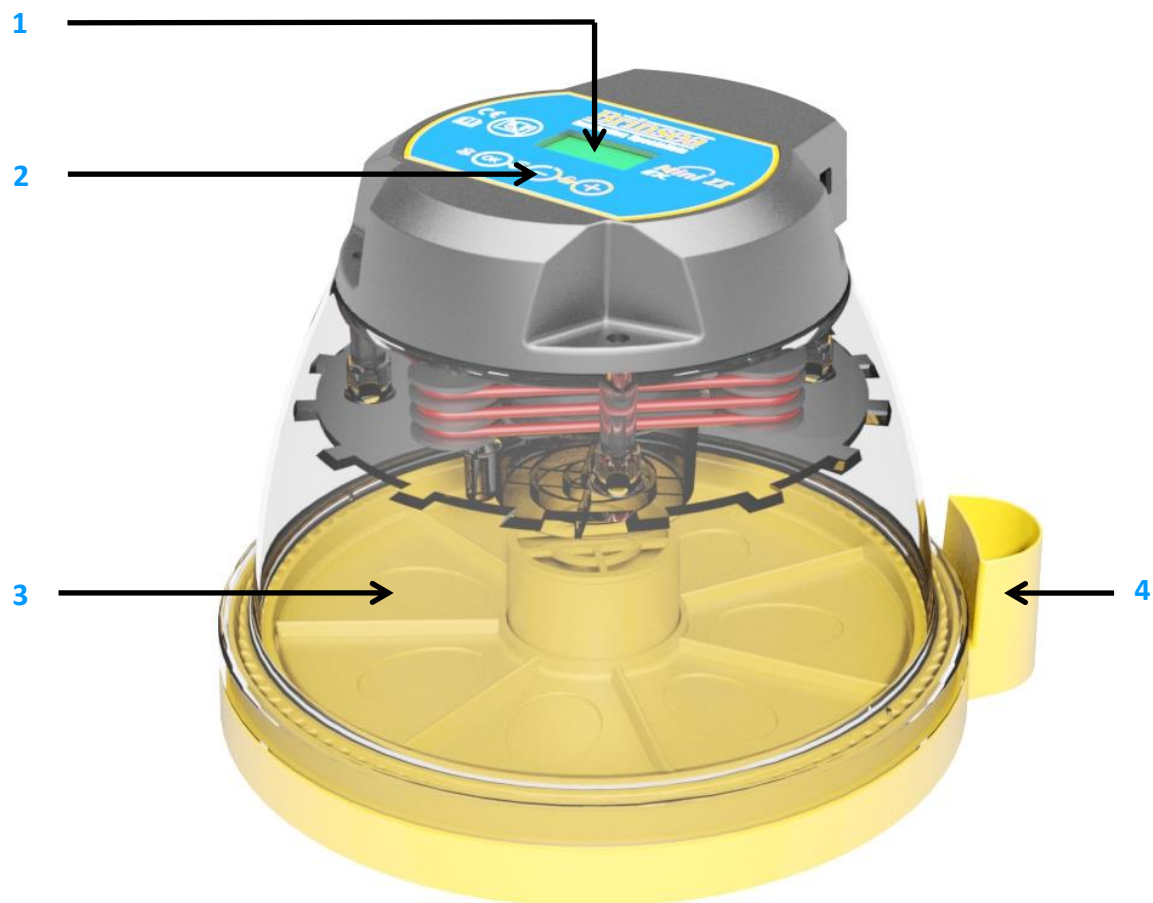


Mini II ADVANCE

2 PRODUKTINTRODUCERING

FUNKTIONER

- 1: Digital display
- 2: Kontrollknappar
- 3: Äggskiva
- 4: Utvändig påfyllningspunkt



Mini II ADVANCE

3 INSTÄLLNINGAR

KONTROLLMENY

Diagrammet till höger anger hur man navigerar genom kontrollmenyn. Se nyckeln nedan för att förstå vad varje knapp gör när man trycker på den.



Tryck på båda knapparna för att öppna menyn.



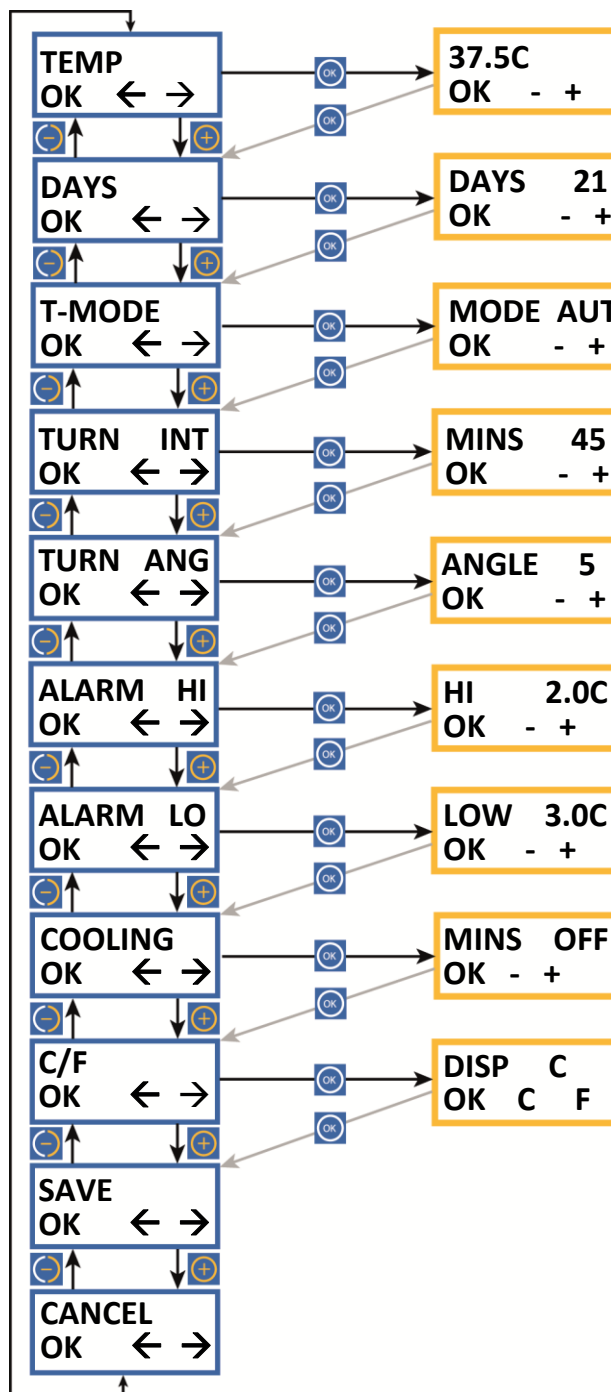
Välj val / återgå till menyn.



Gå vidare på displayen / öka värdet / visa i Celsius.



Gå tillbaka en display / minska värdet / visa i Fahrenheit.



INKUBATIONSTEMPERATUR

Omfång 20,0 - 40,0° C.
Förinställt till 37,5° C. Se sektion 5.

DAGAR KVAR

Antal dagar kvar tills äggen ska kläckas.
Måste ställas in för varje ny omgång. Omfång 40 - 0.

VRIDLÄGE

Växlar vridningen mellan: på, automatiskt eller av.
Förinställt till: Automatiskt (AUT).

VRIDINTERVALL

Sätter tiden mellan vridningar.
Tid 15 - 180 minuter.
Förinställt till: 45 minuter.

VRIDVINKEL

Sätter vridvinkeln genom hur länge vridmotorn går.
Tid 1 - 20 sekunder. Förinställd till: 5 sekunder. Se sektion 7.

ALARM HÖG TEMPERATUR

Omfång 1,0 - 5,0° C över inställd inkubationstemperatur.
Förinställt till 2,0° C. Se sektion 4.

ALARM LÅG TEMPERATUR

Omfång 1,0 - 5,0° C. under inställd inkubationstemperatur.
Förinställt till 3,0° C. Se sektion 4.

PERIODISK KYLNING UNDER INKUBATION

Stänger av värmen för en given period var 24:e timme. **Använd ej före dag 7 av inkubationen eller under kläckning.**
Tid 10 - 360 minuter Förinställd till: OFF Se sektion 8.

CELSIUS / FAHRENHEIT DISPLAY

Växlar alla temperaturangivelser mellan °C och °F.
Förinställt till °C. Se sektion 5.

SPARA

Alla ändringar sparade. Återgå till normal drift display.

AVBRYT

Alla förändringar har ignorerats Återgå till normal drift display.

DIGITALT KONTROLLSYSTEM

Mini II Advance kontrollsystem använder en mycket exakt och individuellt kalibrerad sensor för temperaturen. Var försiktig med lågkostnads analoga eller digitala termometrar när du jämför dem med inkubatorns angivna värde.

Exempel på inställning för fjäderfä:

Temperatur: 37,5°C

Luftfuktighet: Fyll en sida av den centrala vattenskålen

Vridintervall: 45 minuter (stäng av från dag 19 och tag bort äggskivan).

Vridvinkel: 7 sekunder

Kylning: OFF

(FIG 1)

**T*37.5C
DAY: 19 P/**

Normal drift - Temperatur, antal kvarstående dagar till kläckning och vridsystemets status visas kontinuerligt.

- Asterisken "*" intill temperaturmätaren anger att värmen är på. När värmen är på kommer asterisken att vara på, när slutligen uppvärmt, kommer asterisken att blinka långsamt allt eftersom värmen pulserar för att hålla korrekt temperatur. När värmen reduceras, kan asterisken slockna, men det är normalt.
- Vid periodvis avkylning under inkubation (se sektion 8), kommer asterisken av ersättas med en pil: "↓".
- Om vridning har stängts av, kommer ett "O" att blinka i hörnet på displayen.
- Om vridning är på, kommer en linje "/" symbol att rotera i hörnet på displayen.

Ändra inställning - Kontrollmenyns inställningar kan uppdateras och sparas. Alla inställningar sparas under ett eventuellt strömavbrott.

- För att komma in på kontrollmenyn, tryck på + och - samtidigt för att öppna upp menyn. För anvisningar om hur man ställer in menyn, se innehållet på sidan 3 och läs relevanta sektioner.

Strömavbrott (FIG 1) --Om strömmen avbryts p.g.a. ett strömavbrott (eller när man knäpper på för första gången) kommer ett "P" att blinka i hörnet på skärmen. Tryck OK under minst 2 sekunder för att ta bort indikatorn. Om anledningen till strömavbrottet inte är känt, kolla alla kabelanslutningar.

- När indikatorn "P" har tagits bort, är det rådligt att genomlysa alla ägg ett antal gånger för att utesluta förluster.

(FIG 2)

T*39.8C
DAY:19 H/

(FIG 3)

T*32.1C
DAY:19 L/

(FIG 4)

T*37.5C
-RM /

(FIG 5)

T*37.5C
+RM /

Alarm för hög temperatur anges (FIG 2) - Om uppmätt temperatur i inkubatorn stiger till mer än angivet under ALARM HI, kommer ett larm omedelbart att höras och "H" visas. Tryck på OK för att stänga av larmet under 30 minuter.

- Om den höjda temperaturen rättas till automatiskt, kommer "H" fortfarande att visas på skärmen för att ange att det har hänt. Tryck på OK för att ta bort indikeringen. Kolla att inkubatorn inte är (eller har varit) i direkt solljus eller står nära en värmekälla, som ett element. Vi råder att äggen genomlyses ett par gånger efter en sådan händelse för att reducera förluster

Alarm för låg temperatur anges (FIG 3) - Om uppmätt temperatur i inkubatorn sjunker till mer är angivet under ALARM LO, kommer efter 60 minuter "L" att visas och ett larm höras. Tryck på OK för att stänga av larmet under 30 minuter.

- Om den låga temperaturen rättas till automatiskt, kommer "L" fortfarande att visas på skärmen för att ange att det har hänt. Tryck på OK för att ta bort indikeringen. Kolla att inkubatorn inte är (eller har varit) utsatt för kalldrag eller att rumstemperaturen inte har sjunkit markant. Vi råder att äggen genomlyses ett par gånger efter en sådan händelse för att reducera förluster

Alarm för låg rumstemperatur (FIG 4) - Om uppmätt rumstemperatur förblir för låg för ett optimalt resultat under längre tid än 1 timme, visas en varning "-RM" och ett larm kommer att höras. Tryck på OK för att stänga av larmet under 30 minuter.

- Om den låga temperaturen rättas till automatiskt, kommer "-RM" fortfarande att visas på skärmen för att ange att det har hänt. Tryck på OK för att ta bort indikeringen.
- Kolla att inkubatorn inte är (eller har varit) utsatt för kalldrag eller att rumstemperaturen inte har sjunkit markant. Vi råder att äggen genomlyses ett par gånger efter en sådan händelse för att reducera förluster

Alarm för hög rumstemperatur (FIG 5) - Om uppmätt rumstemperatur förblir för hög för ett optimalt resultat under längre tid än 1 timme, visas en varning "+RM" och ett larm kommer att höras. Tryck på OK för att stänga av larmet under 30 minuter.

- Om den höga temperaturen rättas till automatiskt, kommer "+RM" fortfarande att visas på skärmen för att ange att det har hänt. Tryck på OK för att ta bort indikeringen.
- Kolla att inkubatorn inte är (eller har varit) i direkt solljus eller är nära en värmekälla, som ett element. Äggen själva skapar en anseilig metabolisk värme i slutskedet av inkubationen som kan bidra om också rumstemperaturen är hög. Vi råder att äggen genomlyses ett par gånger efter en sådan händelse för att reducera förluster.

Mini II ADVANCE

5 TEMPERATUR

INSTÄLLNING AV TEMPERATUREN



1. Tryck på - och + knapparna samtidigt för att öppna huvudmenyn.



2. Tryck OK för att välja temperatur och justera efter behov med + eller - knappen.



3. Tryck OK för att återgå till huvudmenyn och rulla ner till SAVE. Tryck OK för att spara ändringar.

När du reducerar temperaturen, kan asterisken slockna medan inkubatorn kyls ned - detta är normalt. Justera temperaturen försiktigt, små differenser kan ha stor effekt på kläckningen.

ÄNDRA TILL FAHRENHEIT



1. Tryck på - och + knapparna samtidigt för att öppna huvudmenyn.



2. Rulla till C/F valet och tryck OK för att välja C/F på displayen.



3. Tryck på + knappen för att välja °F, eller - knappen för att välja °C.



4. Tryck OK för att återgå till huvudmenyn och rulla sedan ner till save. Tryck OK för att spara ändringar.

Observera: Din inkubator är fabriksinställd för hönsägg, du kan behöva justera temperaturen i menyn att anpassas till den typ av ägg du håller på att inkubera.

Allt eftersom inkubatorn värms upp och närmar sig angiven inställning kommer 'värmepå' asterisken "*" att ändra sig från att lysa kontinuerligt till att blinka. Låt äggkläckaren stabilisera sig under minst en timme innan du finjusterar temperaturen.

	Rekommenderade temperaturer:	Typisk inkubationsperiod:
Höns	37,4 - 37,6° C	21 dagar
Fasan	37,6 - 37,8° C	23-27 dagar
Vaktel	37,6 - 37,8° C	16-23 dagar
Ankor	37,4 - 37,6° C	28 dagar
Papegojor:		
Amazonpapegojor	36,8 - 37,0 °C	24-29 dagar
Aror	36,8 - 37,0 °C	26-28 dagar
Dvärgpapegojor	36,8 - 37,0 °C	22-24 dagar
Grå Jaco	36,8 - 37,0 °C	28 dagar
Ädelpapegojor	36,8 - 37,0 °C	28 dagar

- Embryon under utveckling är relativt toleranta för korta temperatursänkningar och man behöver inte vara orolig över avkylning som sker när man inspekterar ägg. Temperaturer över idealet kan snabbt ha en allvarligt skadlig effekt på kläckningsgraden och måste undvikas.
- Maxi II Advance har ett inbyggt temperaturlarm som varnar för hög eller låg temperatur. Se sektion 4 för detaljer.

ATT FÖRSTÅ LUFTFUKTIGHET

Kortvariga variationer i luftfuktighet har ingen stor betydelse. Den genomsnittliga luftfuktigheten under inkubationstiden behöver vara nära optimum för att uppnå den ideala viktminskningen.

Hög luftfuktighet under en dag eller två är också viktigt. Var aktsam för kroniskt extrem luftfuktighet.

Typisk luftfuktighet:

Generellt accepterad Relativ Fuktighetsnivå (RF-nivå) vid inkubation för speciella grupper:

Under inkubation: Fjäderfä	40-50 % RF
Sjöfågel	45-55 % RF

Vid kläckning: Alla fågelarter 65 % RF eller mer

Typisk viktminskning:

Den typiska ideala viktminskningen för fågelarter:

Fjäderfä	13 %
Sjöfågel	14 %

För mer specifik information om speciella fågelarters krav, se relevant litteratur.

KONTROLL AV LUFTFUKTIGHET

Två faktorer påverkar luftfuktigheten under inkubationen: vattenavdunstning inom äggkläckaren, (från äggen såväl som från tillkommande vatten) och ventilationsnivån. Vatteninnehållet i luften som cirkulerar genom äggkläckaren har också en inverkan.

Det finns två metoder för fågeluppfödare att uppnå korrekt luftfuktighetsnivå:

1: En generell regel för fjäderfä/vildfågel/sjöfågel gäller att vatten ska bibehållas i en av de två halvorna i den centrala vattenskålen upp till tiden 2 dagar innan äggkläckning ska ske. Vattendjupet spelar ingen roll.

För alla arter gäller att fylla båda halvorna av vattenskålen under de två sista dagarna av inkubationen. Det krävs högre luftfuktighet vid kläckning för att förhindra att membranerna torkar ut för snabbt. Se till att skyddet på vattenskålen är ditsatt för att hindra kycklingarna från att drunkna.

Ovan regler tar ingen hänsyn till förutsättningar inom olika omgivningar, de är av nöd generella men enkla och ofta effektiva.

2: Kontrollera äggens viktminskning (den varierar som ett direkt resultat av luftfuktigheten) och korrigerar den enligt publicerad viktminskningsdata för gällande fågelart. Detta är den mest pålitliga metoden och rekommenderas speciellt när dåliga kläckningsresultat har uppstått och när ägg av stort värde är under inkubation.

Ägg förlorar fukt genom skalet och avdunstningshastigheten beror på nivån av luftfuktighet runt äggen samt hur poröst skalet är. Under inkubationen behöver ägg förlora en bestämd mängd vatten vilket ger en viktminskning av runt 13-16 %, beroende på fågelarten. Genom att periodvis väga äggen under inkubationen, är det möjligt att mäta, och om så behövs, korrigerar luftfuktigheten för att erhålla korrekt viktminskning.

För mer detaljerad information av alla aspekter inom äggkläckning, inklusive rådgivning för att uppnå bästa resultat, se vår hemsida www.brinsea.co.uk/incubationhandbook.

6 LUFTFUKTIGHET

INSTÄLLNING AV RELATIV LUFTFUKTIGHETS NIVÅ:

BRUK AV DEN UTVÄNDIGA PÅFYLLNINGSPUNKTEN

Luftfuktigheten i äggkläckaren kan justeras genom att tillsätta vatten i en eller båda halvorna av den centrala vattenskålen. (Om du vill minska luftfuktigheten, fyll inte på vatten).

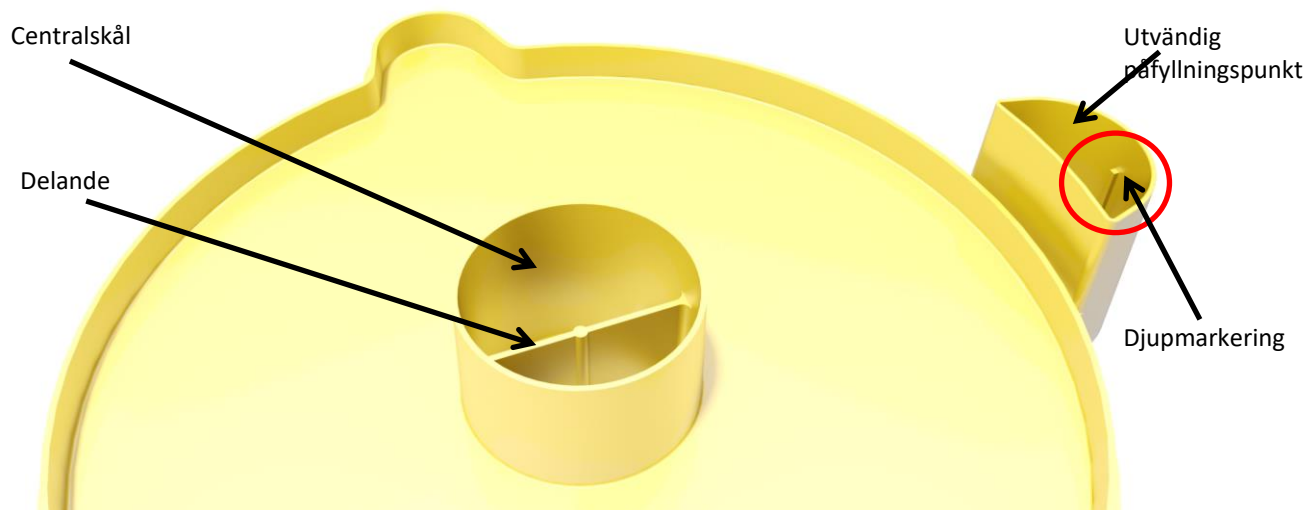
Maxi II har en utvändig påfyllningspunkt för vatten, varför man kan kontrollera och fylla på vattennivån utan att lyfta locket till inkubatorn.

För att fylla den första halvan av vattenskålen, fyll försiktigt på vatten vid den utvändiga påfyllningspunkten. Håll vattennivån under markeringen (se bilden). Vattnet kommer att rinna genom röret och fylla på ena halvan av centralskålen.

För att höja luftfuktigheten ytterligare, fyll på båda halvorna av den centrala vattenskålen genom att fortsätta fylla på vatten till ovanför markeringen. Vatten kommer att rinna genom röret och över delaren i skålen för att fylla på den andra halvan av skålen. Håll vattennivån över markeringen.

KLÄCKNING

Under alla omständigheter måste luftfuktigheten under kläckning vara hög. På grund av den korta tidsperioden för vatten/viktminskning, kommer den inte att ändras nämnvärt. Hög luftfuktighet är nödvändig för att förhindra att membranerna torkar och hårdnar innan kläckningen helt har avslutats. Luftfuktigheten kommer att öka naturligt allt eftersom det första ägget börjar kläckas och membranerna torkas. Denna effekt är utöver den ökade vattenavdunstningen från vattenskålarna. Under kläckning kommer den höga luftfuktigheten att minska dramatiskt när locket öppnas och tar en viss tid att byggas upp. Motstå frestelsen att ofta lyfta på locket, låt det vara på minst 6 timmar mellan inspektionerna.



I praktiken är den minimala och maximala nivån av luftfuktighet som kan uppnås i en äggkläckningsmaskin beroende på flera faktorer, som t.ex. omgivningen i rummet där maskinen står. Du kan behöva låta 24 timmar gå innan luftfuktigheten stabiliserar sig efter att ha gjort en förändring.

Om du inte kan uppnå den luftfuktighet som krävs, beakta följande förslag:

Luftfuktigheten blir inte tillräckligt låg

- Den lägre gränsen kommer att bestämmas av fuktigheten i den omkringliggande luften, speciellt i varma fuktiga förhållanden. Det kan motarbetas genom luftavfuktning i rummet där äggkläckaren står med en lämplig luftavfuktare, men det är i praktiken sällan ett problem.

Luftfuktigheten blir inte tillräckligt hög

- Öka vattenmängden via den utvändiga påfyllningspunkten. Använd avdunstningskort som finns att få hos Brinsea eller din återförsäljare.

Kondensering

Det är normalt med lite kondens upp på den kallare oskyddade delen av maskinen. Detta naturliga fenomen är ingen fara eller problem för inkuberingen, men kan antyda att rummet är lite för kallt.

INSTÄLLNING FÖR NEDRÄKNING AV DAGAR

Nedräkningen av dagar kan ställas in till det korrekta antalet som gäller för den art av ägg som ska inkuberas. Om vridsystemet är i automatiskt läge (se sidan 15) kommer äggen att sluta vridas 2 dagar före det att äggen ska kläckas. Observera att om äggen redan har ruvats på av föräldrafåglar, måste antalet dagar reduceras därefter.



1. Tryck på - och + knapparna samtidigt för att öppna huvudmenyn.



2. Tryck + för att rulla fram till valet för DAG-nedräkning



3. Tryck OK för att välja nedräkning av dagar och justera efter behov med + eller - knappen. t.ex. 21 för höns, 28 för ankor.



4. Tryck OK för att återgå till huvudmenyn och rulla ner till SAVE. Tryck OK för att spara ändringar.

ÄGG INSÄTTNING OCH LAGRING

Se till att äggen förvaras på en kylig och fuktig plats. För de flesta arter kan äggen förvaras säkert upp till 14 dagar innan en allvarlig reduktion i kläckningsgraden uppstår. Att dagligen vända på förvarade ägg hjälper att behålla kläckningsgraden.

Spruckna, felformade och kraftigt nedsmutsade ägg ska slängas (om möjligt). Det rekommenderas inte att ägg som ska ruvas tvättas, eftersom det yttre skalet och smutsen då avlägsnas och ägget kan utsättas för större risk för bakteriell kontaminering. Smutsiga ägg kan dock tillföra föroreningar som är skadliga för växande embryon i ägget, så om rengöring är det enda alternativet ska en särskild äggtvättlösning användas enligt tillverkarens anvisningar.

Innan du sätter in äggen, se till att kläckningsmaskinen har varit på i flera timmar och har stabiliserats till korrekt temperatur.

Maxi II Advance är utformad att kunna ta egg av olika storlekar, från fasan till anka, i sin "standard" äggskiva eller mindre ägg med den alternativa "mindre" äggskivan (levereras separat).

Lägg äggen i den levererade äggskivans öppningar. Äggen behöver läggas in horisontellt och de flesta äggen läggs med den smala änden pekande inåt mot äggskivans mitt. Man kan behöva testa en del för att se i vilken riktning äggen vänder sig bäst. Mycket små ägg föredras att läggas med spetsen mot centrum, speciellt när man använder den mindre äggskivan för 12 ägg.

Äggen bör ligga så att den spetsigare änden för det mesta pekar neråt. Detta sker mera naturligt allt eftersom luftutrymmet blir större under inkubationen. Om ett speciellt ägg tenderar till att ligga pekande uppåt, vrid ägget så att det pekar åt andra hållet på äggskivan.

Se till att äggen är rena runt mitten, stora smutslämningar hindrar äggen från att vridas korrekt.

Att sätta igång vridsystemet (se sidan 15) Vridsystemet kommer alternativt att vända äggen till vänster eller höger. En roterande symbol "/" visas i hörnet av displayen.

När äggen en gång lagts in, justera inte temperaturen under de nästa 24 timmarna innan äggen har hunnit bli varma. Kontrollera vattennivån varannan dag, temperaturen dagligen. Genomlys äggen (Candle) efter att en 1/3-del av inkubationstiden har gått och släng klara, obefruktade ägg. Kom ihåg att stoppa vridningen 2 dagar innan äggen ska kläckas. Vändning kommer att avstanna automatiskt om vändläge är satt till auto och korrekt inkubationstid har valts.

ATT STÄLLA IN VRIDALTERNATIV



5. Tryck på - och + knapparna samtidigt för att öppna huvudmenyn.



6. Tryck + för att rulla fram till T-MODE.



7. Tryck OK för att välja alternativet för vridning och använd + eller - knappen för att ställa in ON, AUT eller OFF efter behov.



8. Tryck OK för att återgå till huvudmenyn. TURN INT-valet kommer nu att visas. Tryck OK för att välja vridintervall och använd + eller - knappen för att ställa in vridintervallen i minuter och efter behov.



9. Tryck OK för att återgå till huvudmenyn. Valet av TURN ANG kommer nu att visas. Tryck OK för att välja displayen för vridvinkel och använd + eller - knappen för att ställa in tiden för den vridvinkel som passar för äggstorleken.



10. Tryck OK för att återgå till huvudmenyn och rulla ner till SAVE. Tryck OK för att spara ändringar.

ÄGG VRIDNING

Mini Advance vridsystem har tre olika driftval:

ON - Vridsystemet kommer att alternativt vända äggen till vänster eller höger oberoende av antalet dagar. En roterande symbol "/" visas i hörnet på displayen.

AUTO - Vridsystemet kommer alternativt vända äggen till vänster eller höger tills dagräknaren når 2 dagar kvar. Vridningen kommer automatiskt att stanna OFF och ett "O" kommer att blinka i hörnet på displayen.

OFF - Vridsystemet är frånkopplat oberoende av dagräknaren. Detta är av kläckningshänseende. "O" kommer att blinka i hörnet på displayen.

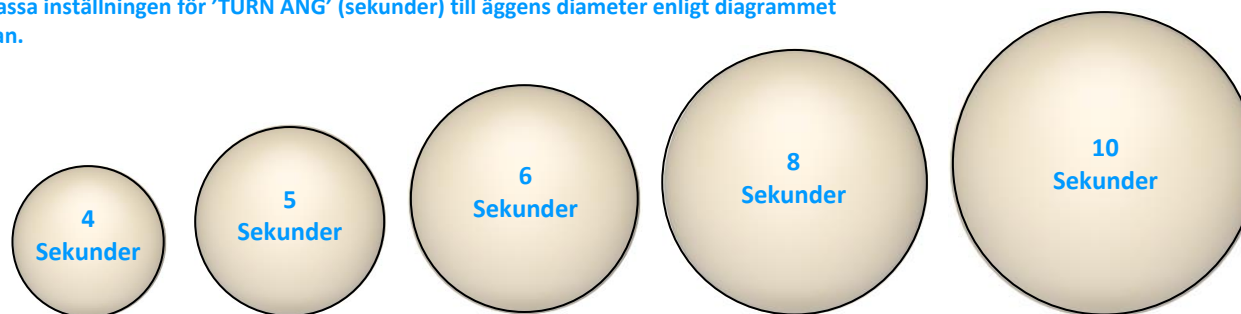
Längden av intervallerna mellan äggens vridningar kan bestämmas och den vinkel till vilken äggen vrids kan också bestämmas och anpassas till olika äggstorlekar. Vridmotorn är igång under en viss tid (i sekunder), vilket kan justeras för att uppnå lämplig vridvinkel för äggen.

Större ägg kräver en större vridning för att uppnå samma vinkel som mindre ägg. Använd diagrammet nedan som en enkel guide. Anpassa TURN ANG inställningen till äggens diameter. Det bör ge en vridvinkel på mellan 90 och 120 grader.

Om ägg av blandade storlekar inkuberas, kan det bli nödvändigt att kompromissa om vridvinkeln. Generellt gäller att om större ägg vrids runt 90 grader (1/4 varv), kommer mindre ägg att vridas dubbelt så mycket utan problem. Papegojliknande arter kan dra fördelar av större vridningar under de första 10 dagarna av inkubationen.

Om vridläget är satt till ON, kom ihåg att stoppa vridningen 2 dagar före äggen är satta att kläckas.

Anpassa inställningen för 'TURN ANG' (sekunder) till äggens diameter enligt diagrammet nedan.



Mini II ADVANCE

8 PERIODISK KYLNING UNDER INKUBATIONEN

INSTÄLLNING AV KYLNINGSPERIODEN

Kylningsfunktionen är ingen nödvändighet. Det är en option för uppfödare som vill experimentera och som kan justeras. Fabriksinställningen är satt till "kylning AV/cooling off". **Använd ej före dag 7 av inkubationen eller under kläckning.**



1. Tryck på - och + knapparna samtidigt för att öppna huvudmenyn.



2. Tryck på + knappen för att rulla till kylningsalternativet.



3. Tryck OK för att välja displayen för kylning. Använd + eller - knappen för att välja OFF, eller 10 till 360 minuters kylning.



4. Tryck OK för att acceptera tiden och rulla sedan till SAVE och tryck OK för att spara inställningen.

BAKGRUNDSINFORMATION OM PERIODISK KYLNING

Den exakta vetskapen om vilka dagar och vilken kylningsperiod som för bästa resultat ska användas varje dag är okänd. Brinsea har uppskattat befintliga forskningsresultat och föreslår att ägg från fjäderfä, vattenfågel och vildfågel ska ha en kylperiod av 30 minuter varje dag från dag 7 till 2 dagar före äggkläckning (samtidigt som automatisk vridning avstannar).

AVKYLNING REKOMMENDERAS INTE FÖR PAPEGOJOR OCH ROVFÅGLAR DÄRFÖR ATT RESULTAT FRÅN KYLNING HAR INTE FASTSTÄLLTS. För ytterligare detaljer, läs Brinseas hemsida på www.brinsea.co.uk/cooling

HUR DIN INKUBATOR FUNGERAR

- Den periodiska avkylningsfunktionen stänger av värmen i inkubatorn och varningslarmet för låg temperatur under den angivna perioden, men håller fläkten igång. Efter att avkylningsperioden är slut, återgår inkubatorn till normal temperatur och larmet återställs.
- Varje avkylningsperiod startar ungefär samtidigt varje dag (24 timmar mellan varje start). Den första avkylningsperioden startar 24 timmar efter det att inkubatorn sist kopplades på. Vid ett strömavbrått, startar 24-timmars perioden på nytt.
- Under avkylningsperioden släcks asterisken för värme av och en pil "↓" visas. När avkylningsperioden är slut, visas asterisken igen och inkubatorn värms upp till sin arbetstemperatur. Tiden det tar för inkubatorn att komma till rätt temperatur beror på rumstemperaturen och kan ta 30 minuter eller mer.

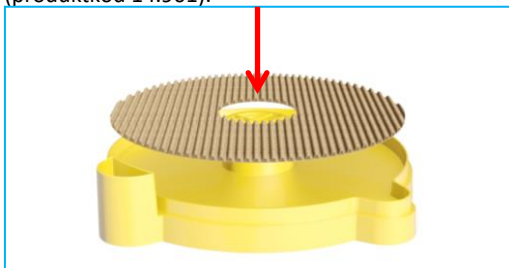
Mini II ADVANCE

9 KLÄCKNING & RENGÖRING

KLÄCKNING

1: Vid kläckning i Mini II, se till att vridningen har stängts OFF i kontrollmenyn två dagar innan kläckning ska ske.

2: Tag bort locket, tag ut äggen från äggskivan och sätt in kläckningsmattan på bottenplattan två dagar innan kläckning ska ske. Lägg äggen direkt på mattan. Återanvänd aldrig en kläckningsmatta. Utbytesmattor finns att få från brinsea.co.uk, brinsea.com eller din lokala återförsäljare (produktkod 14.901).



3: Sätt tillbaka locket.

Fuktighetsnivån under kläckning måste vara hög (se sektion 6 ovan)

När de flesta äggen har kläckts (12 till 48 timmar efter det första ägget) för bort kycklingarna till under ett värmetak. Brinsea EcoGlow 600 och 1200 är idealiska för fjäderfä och sjöfågel etc. Brinsea TLC-40 och TLC-50 Värmetak rekommenderas.

Under kläckning kommer den höga luftfuktigheten att minska dramatiskt när locket öppnas och tar en viss tid att byggas upp. Motstå frestelsen att ofta lyfta på locket, låt det vara på minst 6 timmar mellan inspektionerna.

RENGÖRING

VIKTIGT:

KOPPLA BORT ÄGGKLÄCKAREN FRÅN STRÖMKÄLLAN UNDER RENGÖRING.

SE TILL ATT ALLA ELEKTRISKA DELAR HÅLLS TORRA. SÄNK INTE NER ÄGGKLÄCKARENS LOCK I VATTEN.

TVÄTTA ALDRIG BOTTENPLATTAN, ÄGGSKIVAN, LOCK ELLER KUPANS DELAR I VÄTSKA ÖVER 50° C. ANVÄND ALDRIG EN DISKMASKIN FÖR ATT RENGÖRA DELAR AV ÄGGKLÄCKAREN.

Efter varje kläckning i Mini II Advance, tag bort och tvätta äggskivan och bottenplattan med en lösning av vattenbaserat desinfektionsmedel (utspätt i enlighet med tillverkarens rekommendationer) och skölj sedan noggrant. Använd en dammsugare med en mjuk borste för att ta bort damm från flätkåpan. Torka alla andra interna ytor med en duk fuktad med desinfektionslösningen och torka sedan igen med en duk fuktad med rent vatten. Se till att de instruktioner som kommer med desinfektionsmedlet efterföljs. Om en annan äggkläckare används, ska ovan procedur fortfarande utföras varannan månad.

Utsidan av äggkläckaren kan göras ren med en fuktig trasa. Undvik att fukt kommer in i el-huset.

Skruva periodvis bort de fyra skruvarna som håller i flätkåpan, tag bort kåpan och lägg den i blöt. Damm och ludd kan tas bort från fläkten och värmekabeln med en mjuk borste. ANVÄND INGA VÄTSKOR. VÄND INTE PÅ LOCKET, FLÄKTEN SITTER INTE FAST NÄR FLÄTKÅPAN HAR TAGITS BORT. Fläkten måste placeras på sina 4 piggar under locket med etiketten mot locket innan flätkåpan sätts tillbaka. SKRUVA INTE ÅT FÄSTSKRUVARNA FÖR HÅRT.

RENGÖR ALLTID ÄGGKLÄCKAREN INNAN FÖRVARING OCH SE TILL ATT DEN ÄR HELT TORR BÅDE PÅ IN- OCH UTSIDAN. LÅT DEN VARA IGÅNG 24 TIMMAR UTAN VATTEN FÖR ATT SÄKRA ATT DEN ÄR FULLSTÄNDIGT TORR.

FELSÖKNING OCH KALIBRERING

Vid fel, kontrollera först att strömmen är på och att kabelanslutningar är fullt insatta i sina kontakter på apparaten.

Den digitala temperatur- och luftfuktighetsmätaren är individuellt kalibrerad under tillverkning men kan återkalibreras om så behövs. I den osannolika situationen att kläckningen får dig att tvivla på din maskins kalibreringen för temperatur och luftfuktighet, kontakta din återförsäljare, eller Brinsea direkt på sales@brinsea.co.uk för ytterligare information och rådgivning.

Mini II ADVANCE

10 SPECIFIKATIONER

MINI II MAXIMAL KAPACITET:

Ägg storlek Typisk kapacitet

Vaktel 12

Fasan 12

Höns 7

Anka 7

Dimensioner: 245 mm x 245 mm x 165 mm

Vikt: 1,07 Kg

El-förbrukning:

Inkubator maximum
(typiskt genomsnitt) 20 Watt
12 watt

El-försörjning: 100 - 230v, 50/60Hz, 0.5A
max.

7 hönsägg
Standard äggskiva



12 vaktelägg
Mindre äggskiva



7 ankägg
Standard äggskiva



12 fasanägg
Mindre äggskiva



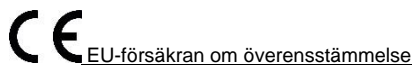
**Den mindre äggskivan finns att få från
brinsea.co.uk, brinsea.com eller din lokala
återförsäljare (produktkod A0008).**



Förbrukade elektriska och elektroniska produkter får inte blandas med generellt hushållsavfall. För korrekt behandling och återanvändning, ta produkten till en för ändamålet avsedd uppsamlingsplats där den kan lämnas utan avgift.

Kontakta din lokala myndighet för ytterligare anvisningar om din närmaste uppsamlingsplats.

Korrekt bortskaffande av denna produkt kommer att spara värdefulla resurser och förhindra potentiellt negativ inverkan på människors hälsa och miljö, vilket annars skulle kunna uppstå från olämplig avfallsbehandling.



I enlighet med Europaparlamentets och rådets beslut nr 768/2008/EC Bilaga III

1. Produktmodell / produkt:

Produkt: Ägginkubatorer
 Modell: Mini II Eco (Serienummer AB15/xxxxxxxx, AB15/xxxxxxxx)
 Mini II Advance (Serienummer AB16/xxxxxxxx, AB16/xxxxxxxx)
 Mini II EX (Serienummer AB17/xxxxxxxx, AB17/xxxxxxxx)

2. Tillverkare:

Namn: Brinsea Products Ltd.
 Adress: 32-33 Buckingham Road, Weston Industrial Estate,
 Weston-super-Mare, BS24 9BG, England

Auktoriserad representant:

Namn: Authorised Rep Compliance Ltd.
 Adress: Ground Floor, 71 Lower Baggot Street, Dublin, D02 P593, Ireland

3. Denna deklaration utfärdas på tillverkarens eget ansvar.

4. Föremål för deklarationen:

Produkt: Mini II Eco, Mini II Advance, Mini II EX ägginkubatorer
 Specifikationer: Strömförsörjning 230V, Klass III-apparat 12V dc, 1,5A, kapacitet 7 ägg.

5. Föremålet för den förklaring som beskrivs ovan överensstämmer med relevant harmoniserad EU-lagstiftning:

2006/42/EC Maskindirektiv
 2014/30/EU Elektromagnetisk kompatibilitet (EMC)
 2011/65/EU Begränsning av användningen av vissa farliga ämnen (RoHS)

6. Hänvisningar till de relevanta harmoniserade standarder som används eller hänvisningar till andra tekniska specifikationer enligt vilka överensstämmelse försäkras:

EN 60335-1:2012+A15:2021
 EN 60335-2-71:2003+A1:2007
 EN 55014-1:2017+A11:2020
 EN 55014-2:1997+A2:2008
 EN IEC 63000:2018

7. Den tekniska dokumentationen för produkten är tillgänglig från den auktoriserade representanten på adressen ovan.

Undertecknat för och på uppdrag av: Brinsea Products Ltd.
 Utgivningsort: Weston-super-Mare
 Utgivningsdatum: 18 March 2024
 Namn: Ian Pearce
 Funktion: Managing Director

Underskrift:

Registrerad samhällelig utformningsansökan Nr. 003007103

Brinsea Products Ltd, 32-33 Buckingham Road, Weston Industrial Estate,
 Weston-super-Mare, N. Somerset, BS24 9BG
 Tel: +44 345 226 0120
 E-post: support@brinsea.co.uk, hemsida: www.brinsea.co.uk